



Prisms

Graniastopy

Zajęcia rozwijające dla zdolnych w ramach innowacji
Maths plus English
5 i 6

Proponuję Wam dzisiaj zajęcie się graniastosłupami. Chciałabym, abyście przygotowali mini LAPBOOK, w którym opracowalibyście po angielsku podstawowe informacje o graniastosłupach:

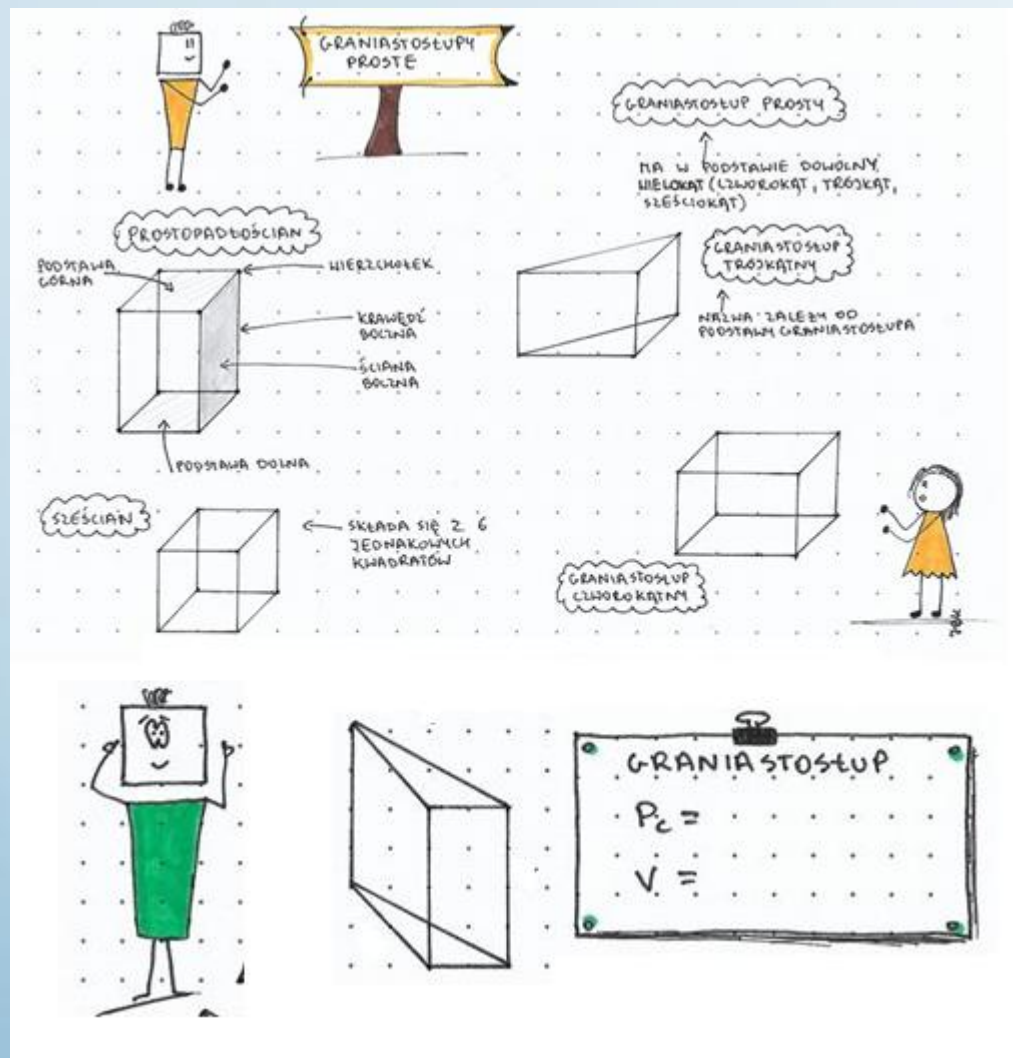
- Rysunek – z opisem krawędzi, ścian bocznych, podstaw, wierzchołków...
- Siatki
- Rodzaje graniastosłupów
- Pole powierzchni
- Ewentualnie objętość
- Nie musi być na komputerze, nawet ciekawe będą narysowane i napisane ręcznie.

Na następnym slajdzie przedstawiam taki mini lapbook, ale w j. polskim (przydałoby się trochę więcej informacji).

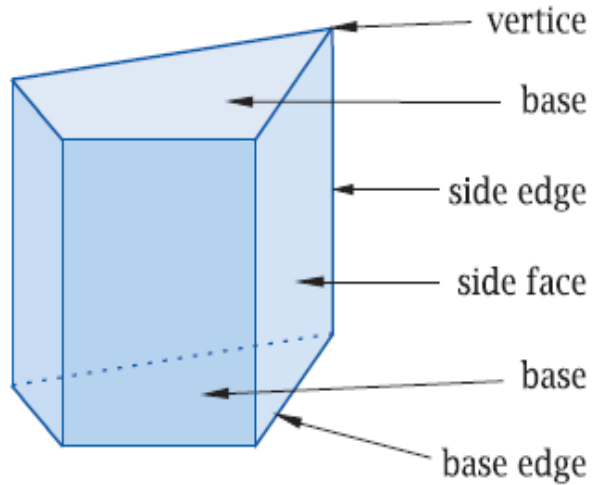


Przykładowy LAPBOOK

(pochodzi ze strony „wizualna matematyka”)



Prezentuję słownictwo, które możecie wykorzystać:



quadrangular prism

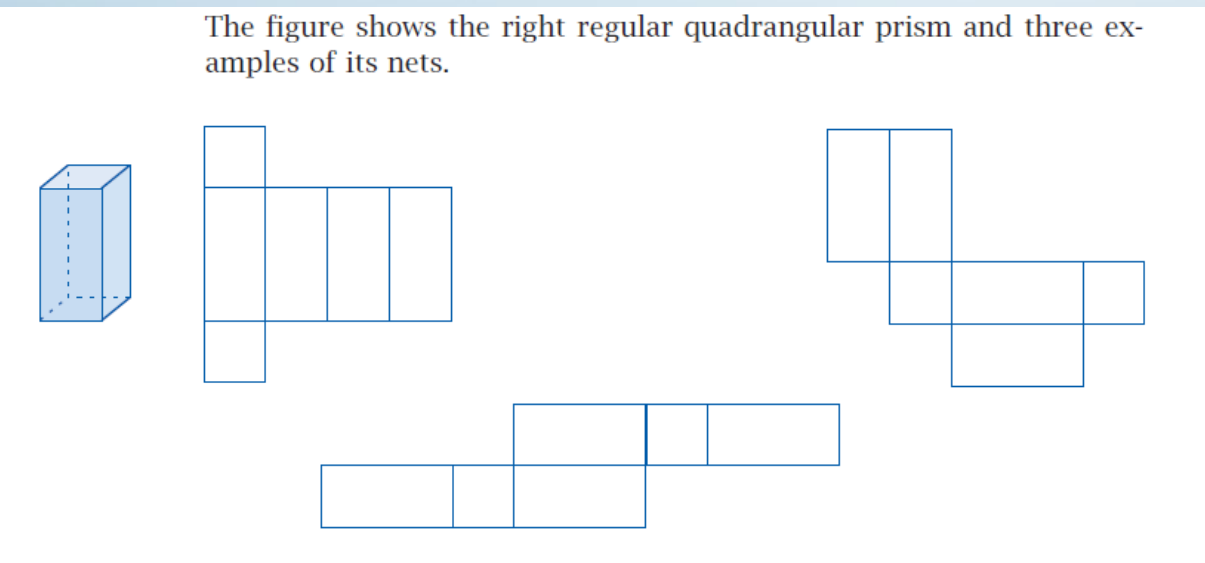
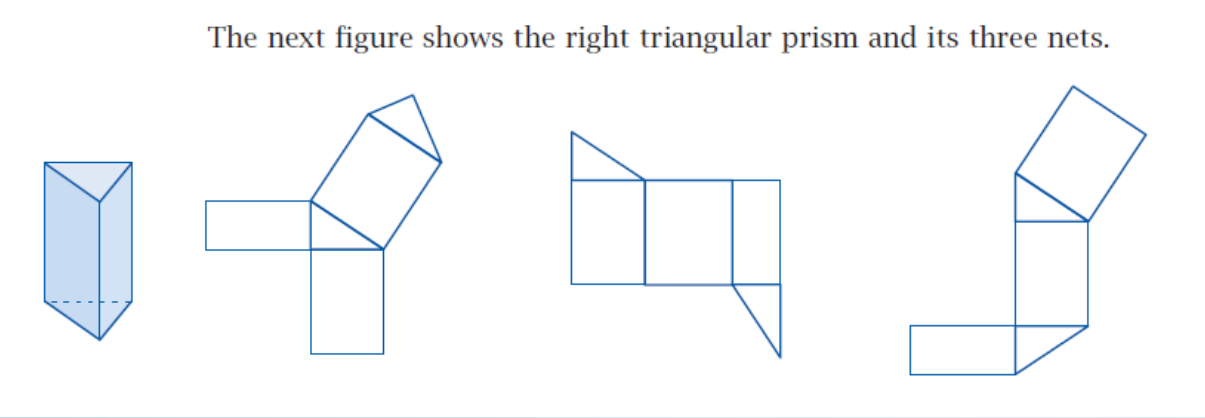
In every prism one can indicate

- vertices,
- two bases which are congruent polygons,
- side faces which are parallelograms.

Note. Side edges of a prism have equal lengths and are parallel.



Prezentuję słownictwo, które możecie wykorzystać:



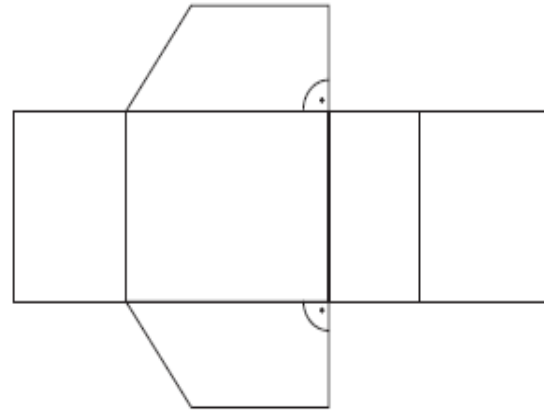
Prezentuję słownictwo, które możecie wykorzystać:

The surface area of the prism is equal to the area of its net; this is the sum of the areas of all side faces and the two bases.

A_t — total area

A_b — area of base

A_s — area of side surface



Surface area of prism:

$$A_t = 2A_b + A_s$$



Życzę Wam dobrej zabawy 😊

